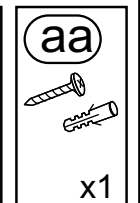
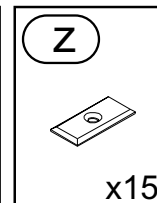
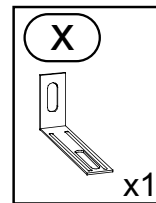
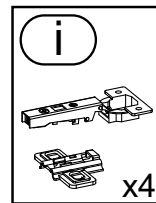
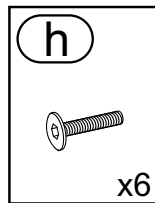
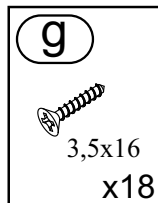
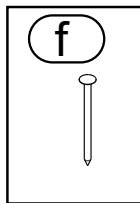
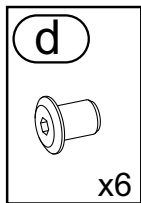
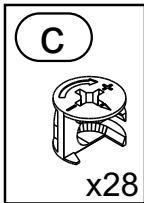
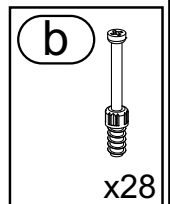
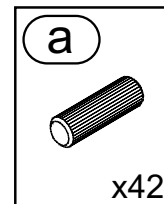
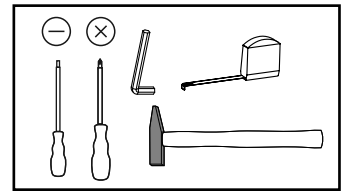
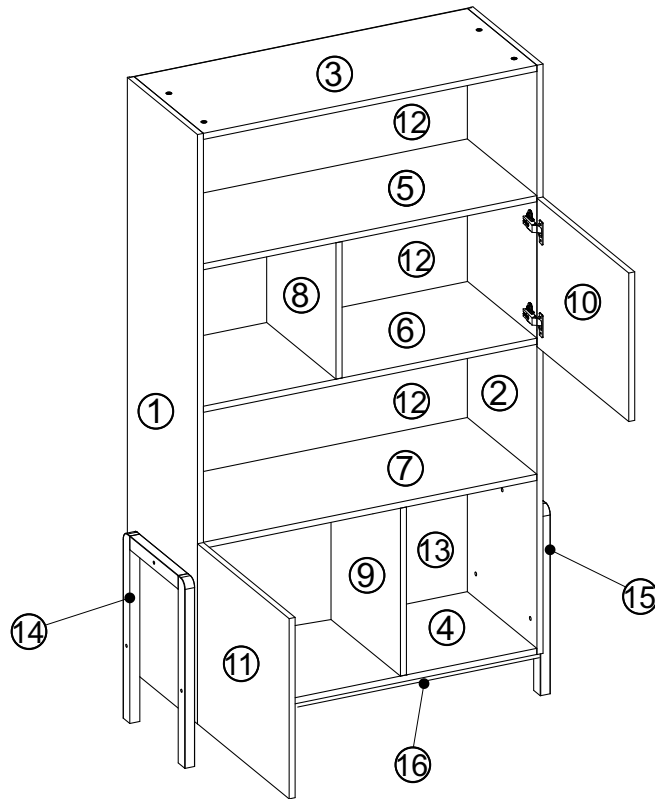
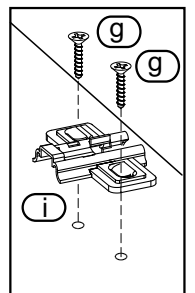
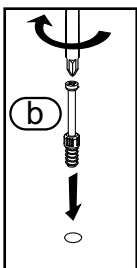
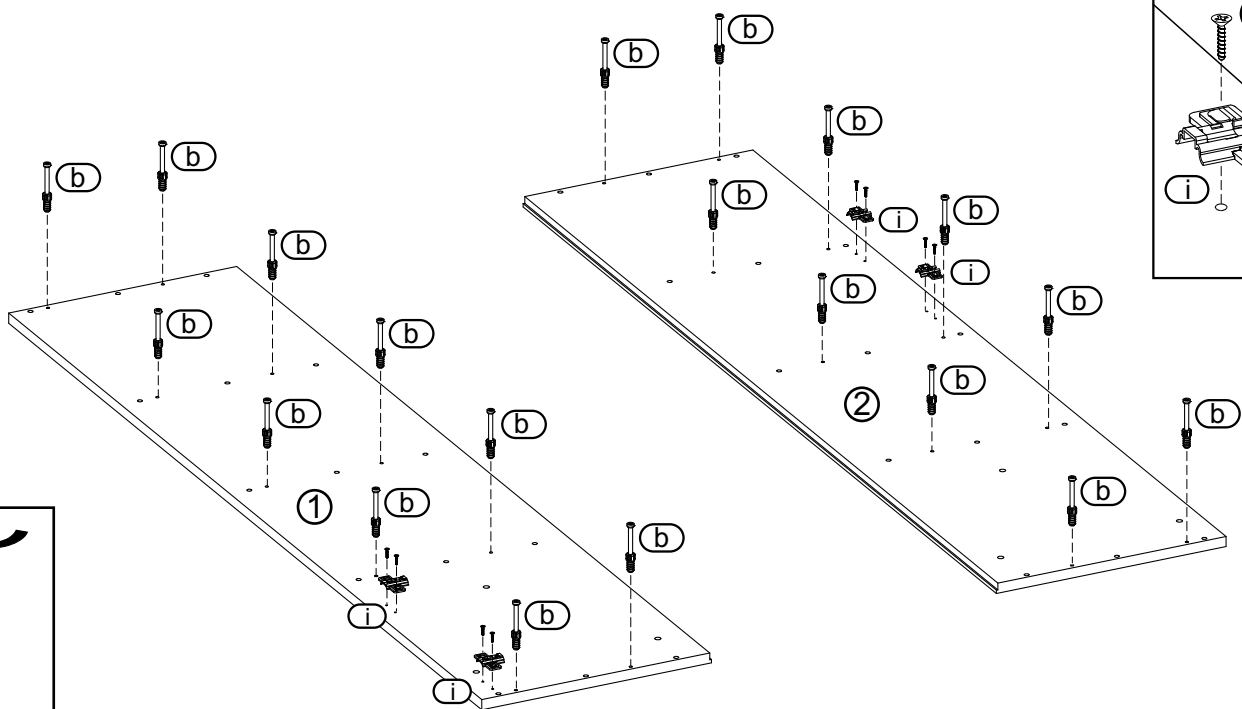


Victor

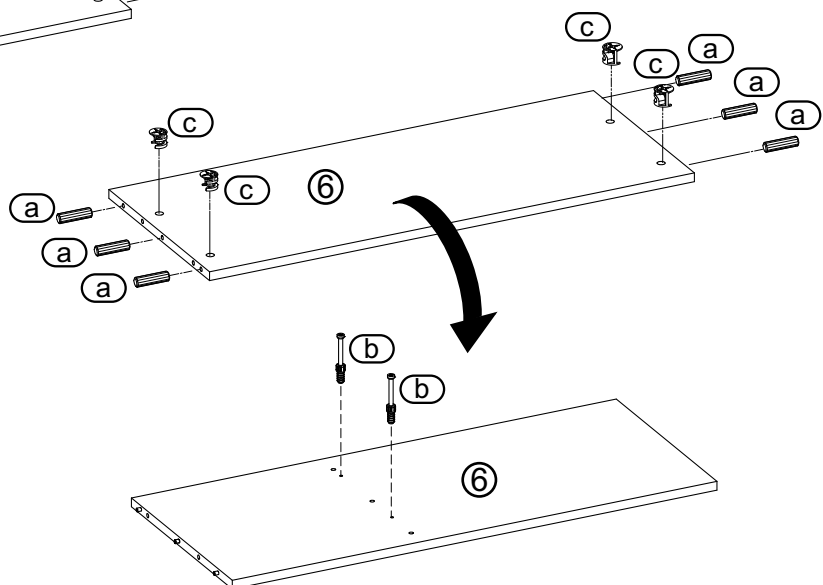
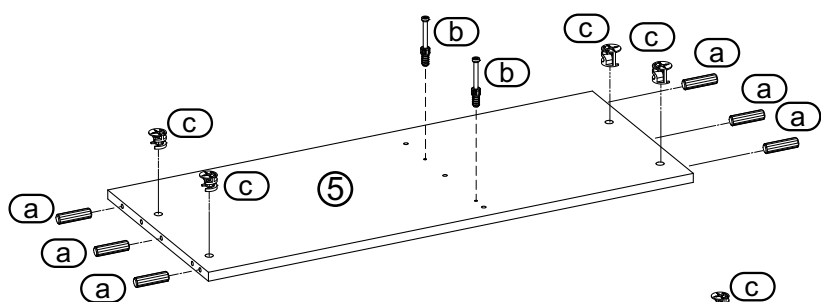
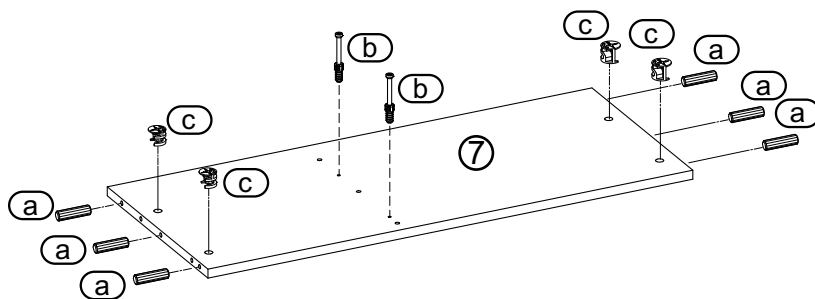
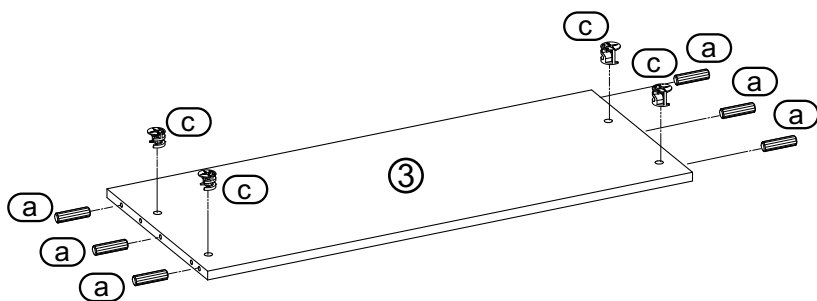
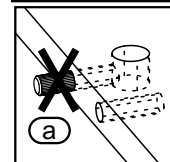
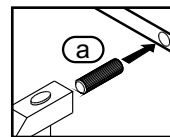
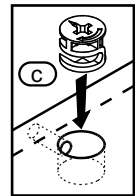
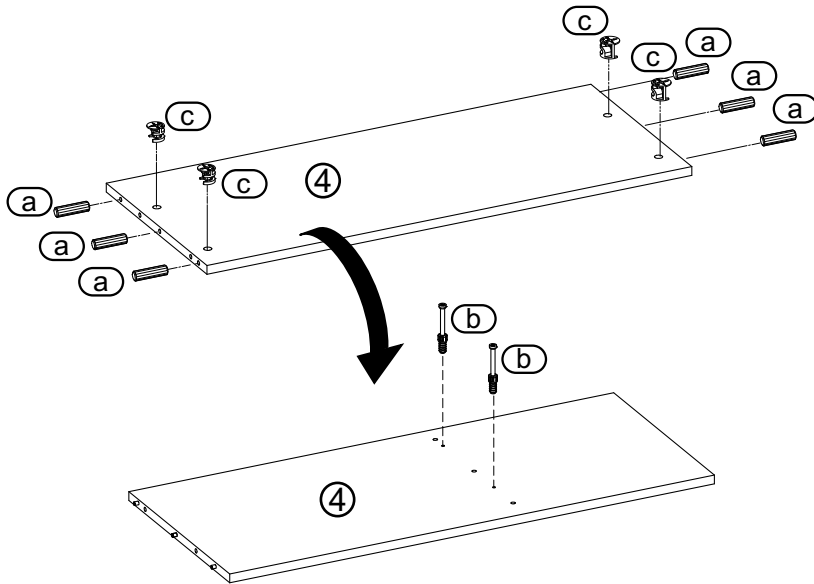
Regal/Bookcase/Bücherregal/ Regál/étagère



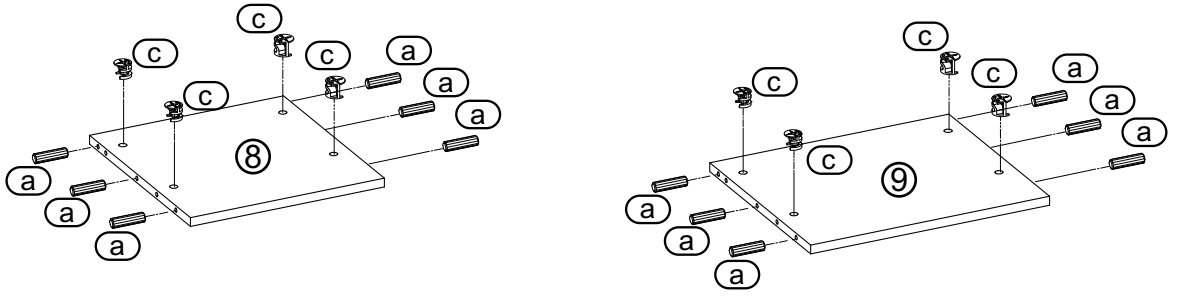
1



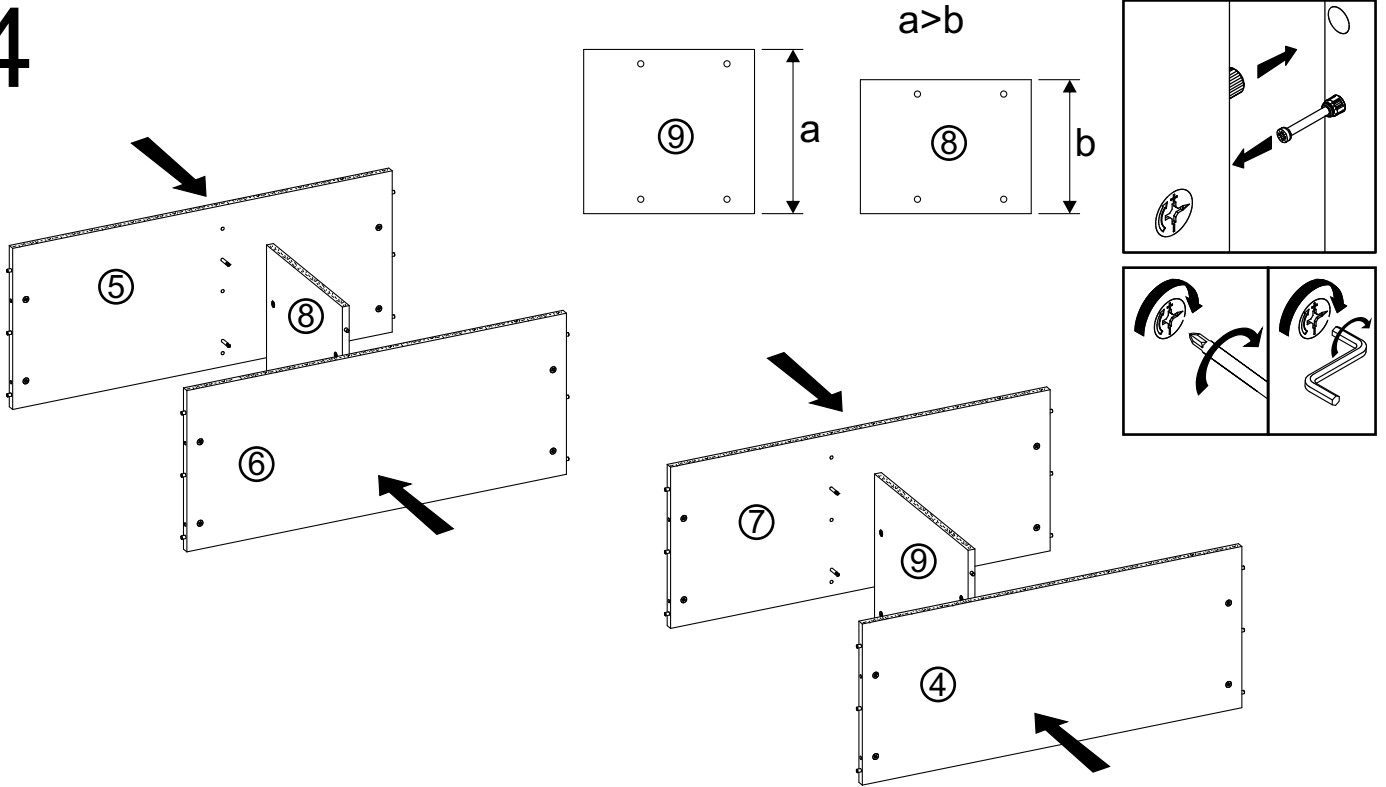
2



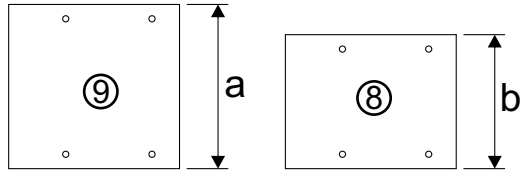
3



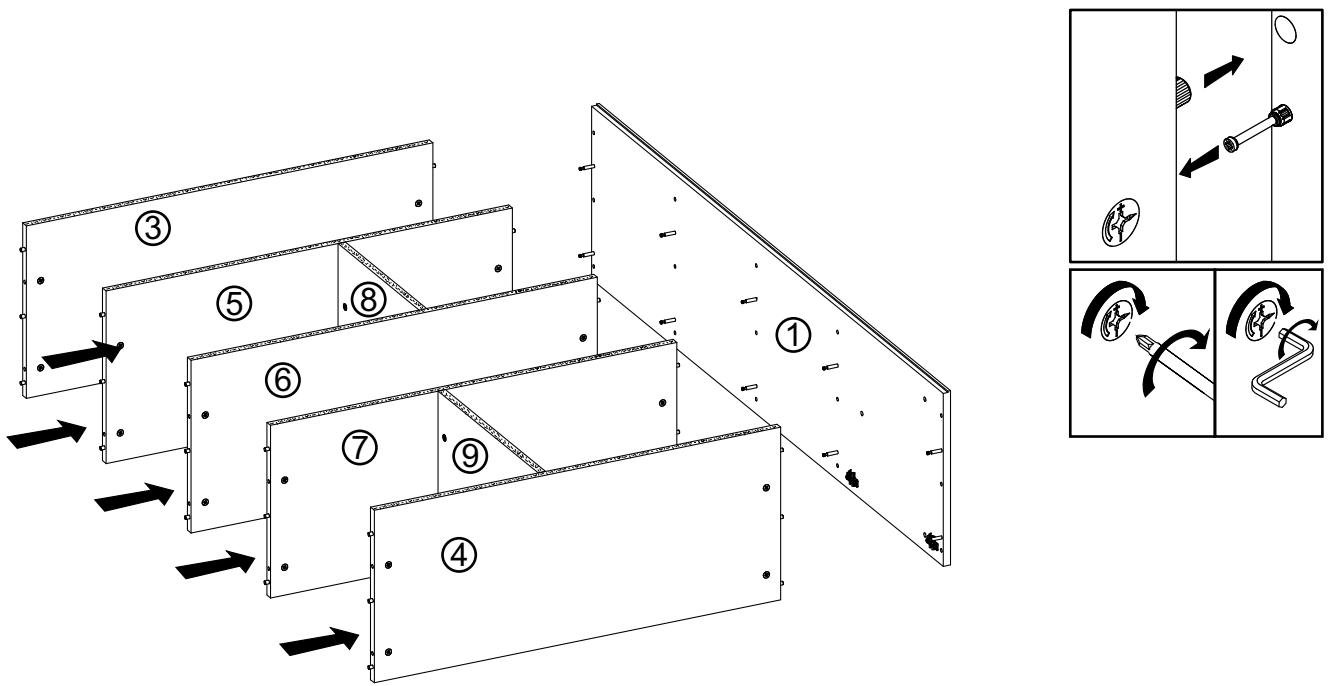
4



$a > b$

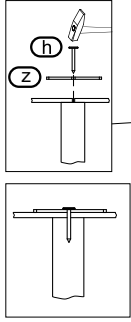


5

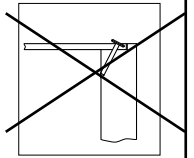
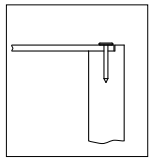
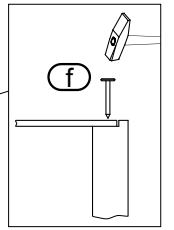
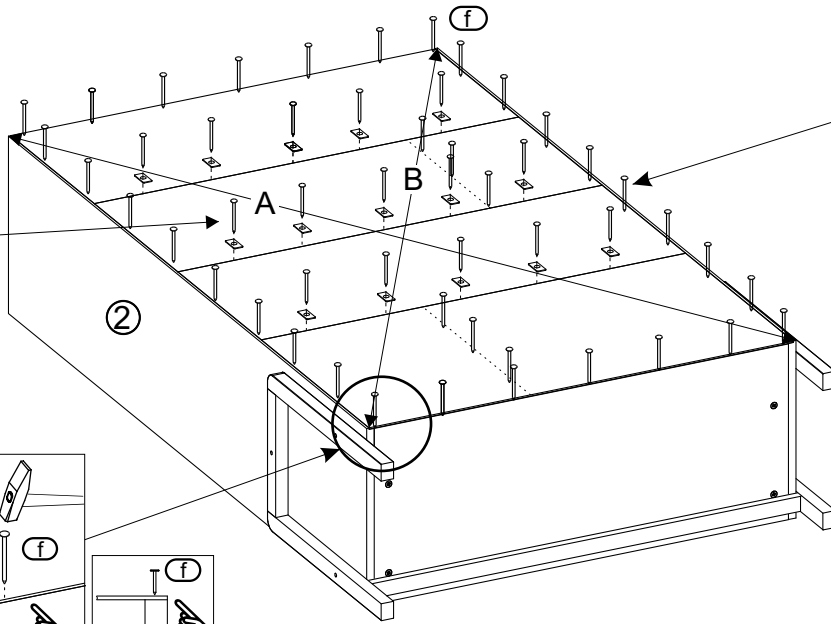
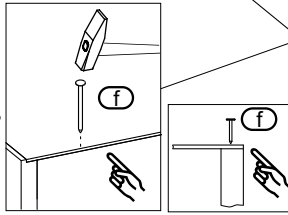


9

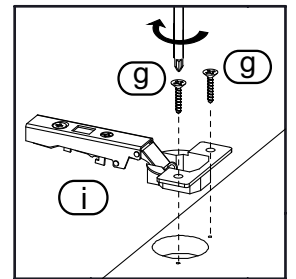
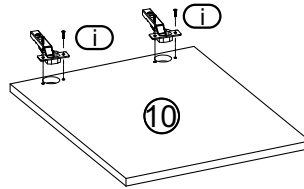
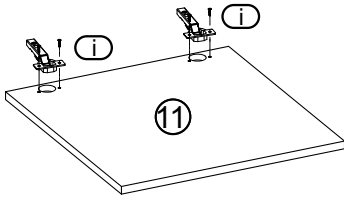
A=B



START



10



11

